

ИНСТРУКЦИЯ ПО СБОРКЕ

Кровать 1,6 м «Флорида» КР-17

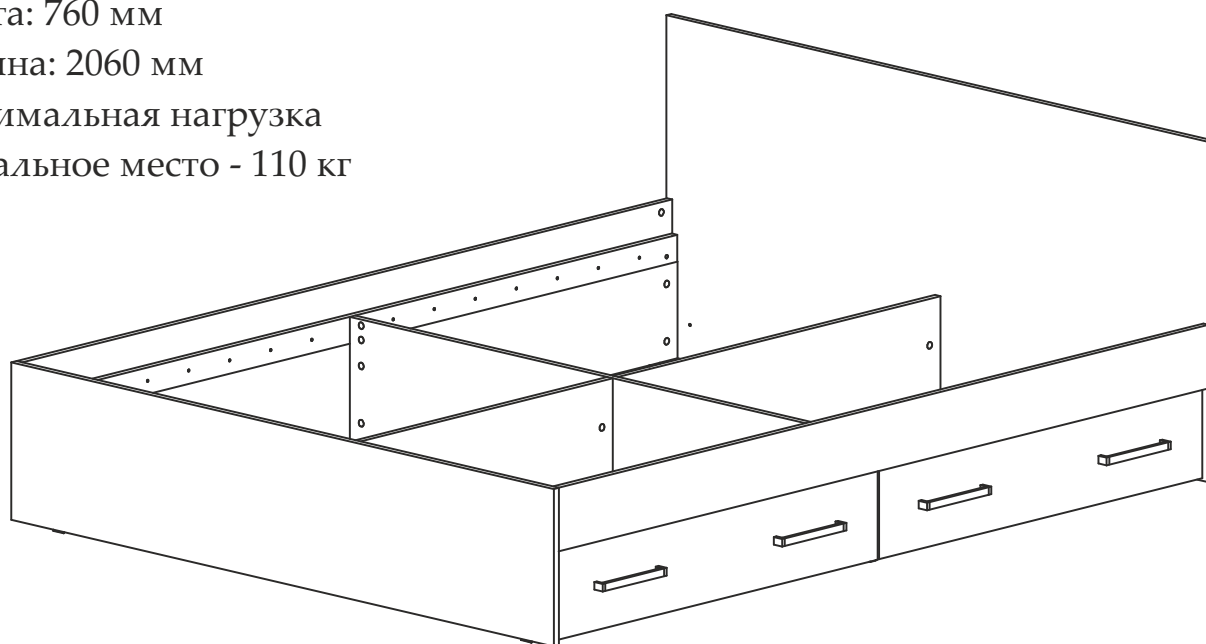
Габаритные размеры

Ширина: 1636 мм

Высота: 760 мм

Глубина: 2060 мм

Максимальная нагрузка
на спальное место - 110 кг



Кровать 1,6 м «Флорида» КР-17

BTS
МЕБЕЛЬНАЯ КОМПАНИЯ

Срок службы изделия - 5 лет
Срок гарантии - 18 месяцев

Соответствует требованиям
ТР ТС 025/2012

Производитель в соответствии с буквой
ООО «МК BTS», г. Пенза, ул. Рябова, стр. 9, помещ. 10, литера А

Дата изготовления _____

ОБЩИЕ ТЕХНИЧЕСКИЕ УКАЗАНИЯ

Настоятельно рекомендуем перед началом сборки внимательно ознакомиться с данной инструкцией, проверить наличие всех деталей и фурнитуры согласно комплектовочным ведомостям, убедиться в их качестве (отсутствие царапин, сколов, вмятин и т.д.) т.к. претензии по количеству комплектующих и качеству изделия после сборки не принимаются.

Сборку советуем производить вдвоём на ровной поверхности, в качестве подкладочного материала рекомендуем использовать гофрокартон от упаковок.

Производитель оставляет за собой право вносить изменения, не нарушающие внешнего вида и габаритных размеров изделия (замена крепёжной фурнитуры, ножек, ручек и т. д. на аналоги).

Правила эксплуатации

Для длительного сохранения эксплуатационных и эстетических качеств мебели необходимо соблюдать следующие правила по уходу за мебелью во время ее эксплуатации.

- эксплуатировать мебель в сухом, проветриваемом помещении с температурой воздуха от +10 С до +40 С и влажностью воздуха не более 70%;
- в процессе эксплуатации мебели возможно ослабление крепежной фурнитуры - необходимо ее поправлять;
- при эксплуатации изделий имеющие декоративные решения в виде стекла или зеркал необходимо помнить, что эксплуатация стекла и зеркал с трещиной сопряжено с риском получения травм. Следует немедленно заменить стекло/зеркало при появлении трещин;
- не допускать скопления влаги на поверхностях изделия во избежание набухания щитов и отклейки кромок;
- беречь поверхности от механических повреждений, не допускать повреждения защитного слоя УФ-печати и воздействия высоких температур;
- протирать изделия влажной мягкой тканью (на УФ-печати применять микрофибру для зеркал), также возможно мыть с легким мыльным раствором с последующей протиркой насухо. Запрещено применение абразивных порошков и жестких металлических щеток.
- Запрещено использование агрессивных средств очистки, таких как растворители, бензин, обезжиривающие средства, содержащие кислоты, спирты и соли, моющие средства типа «Мистер Мускул», «Fairy» и т.д.

Гарантийные обязательства

Изготовитель гарантирует соответствие мебели требованиям ГОСТ 16371-2014, ТР ТС 025/2012 при соблюдении условий транспортировки, хранения, сборки (для мебели, поставляемой в разобранном виде), эксплуатации.

Срок службы изделия - 5 лет (при соблюдении условий эксплуатации мебели).

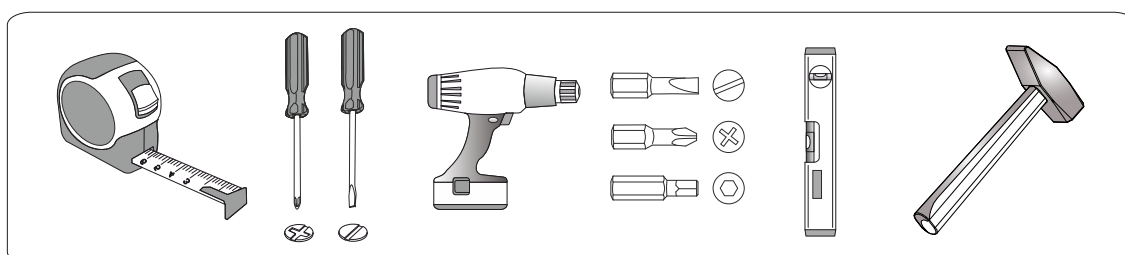
Гарантийный срок эксплуатации мебели - 18 месяцев.

Фурнитура

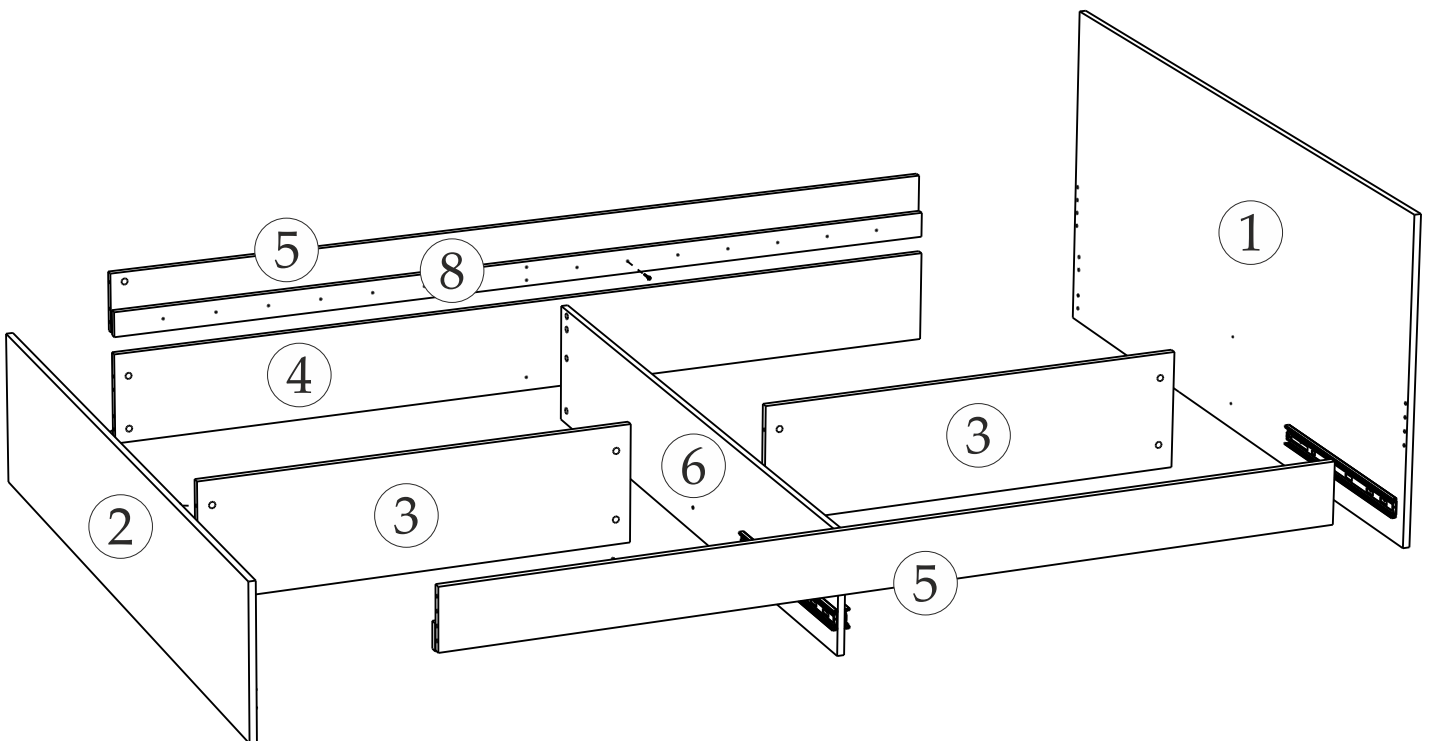
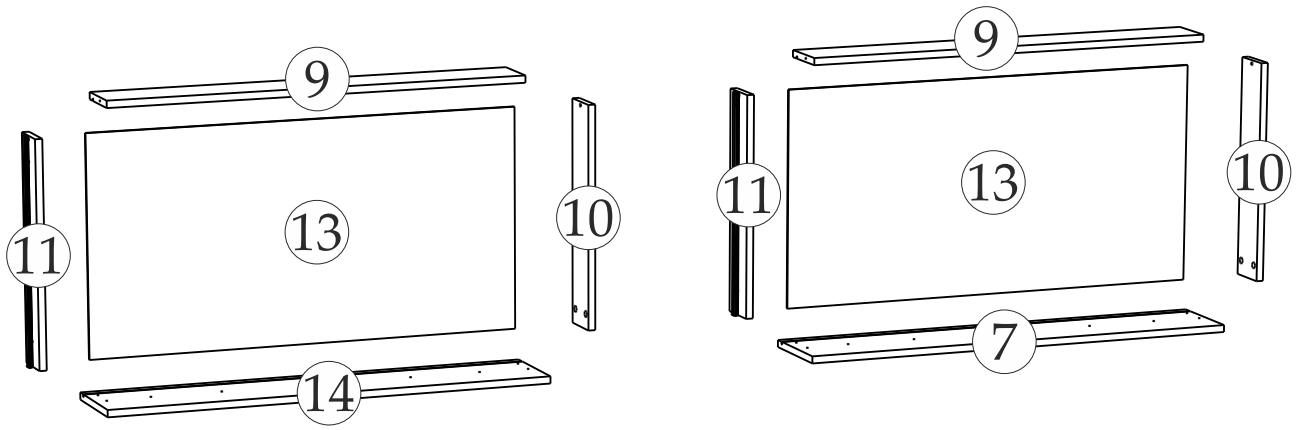
<p>Гвоздь 2x20</p>  <p>48 шт. K</p>	<p>Евровинт 6x50</p>  <p>8 шт. A</p>	<p>Евроключ</p>  <p>1 шт. Z</p>	<p>Футорка для шурупа 4x16</p>  <p>2 шт. Y</p>	<p>Шкант 8*30</p>  <p>12 шт. M</p>	<p>Ролик выкатной</p>  <p>8 шт. P</p>
<p>Подпятник</p>  <p>12 шт. F</p>	<p>Ручка</p>  <p>4 шт. R</p>	<p>Направляющие шариковые 500 мм</p>  <p>2 шт. O</p>	<p>Шуруп 4x16</p>  <p>40 шт. H</p>	<p>Шуруп 4x30</p>  <p>28 шт. G</p>	<p>Эксцентриковая стяжка</p>  <p>34 шт. C</p>
<p>Эксцентриковая стяжка двойная</p>  <p>2 шт. D</p>	<p>Заглушка для эксцентрика</p>  <p>30 шт. E</p>	<p>Заглушка технологическая $\Phi 5$</p>  <p>4 шт. W</p>	<p>Заглушка технологическая $\Phi 8$</p>  <p>8 шт. S</p>	<p>Заглушка для евровинта</p>  <p>4 шт. B</p>	

Спецификация материалов					
Поз.	Наименование	Длина, мм	Ширина, мм	Кол-во, шт	Упак
1	Щиток	1636	760	1	1
2	Щиток	1634	352	1	1
3	Царга	1006	276	2	2
4	Царга	2028	216	1	2
5	Царга	2028	142	2	2
6	Царга	1568	276	1	2
7	Фасад ящика правый	1008	200	1	2
8	Планка	2026	60	2	2
9	Вязка ящика	948	123	2	2
10	Боковина ящика правая	500	98	2	1
11	Боковина ящика левая	500	98	2	1
12	Вязка	484	98	2	2
13	ЛДВП	978	494	2	1
14	Фасад ящика левый	1008	200	1	2

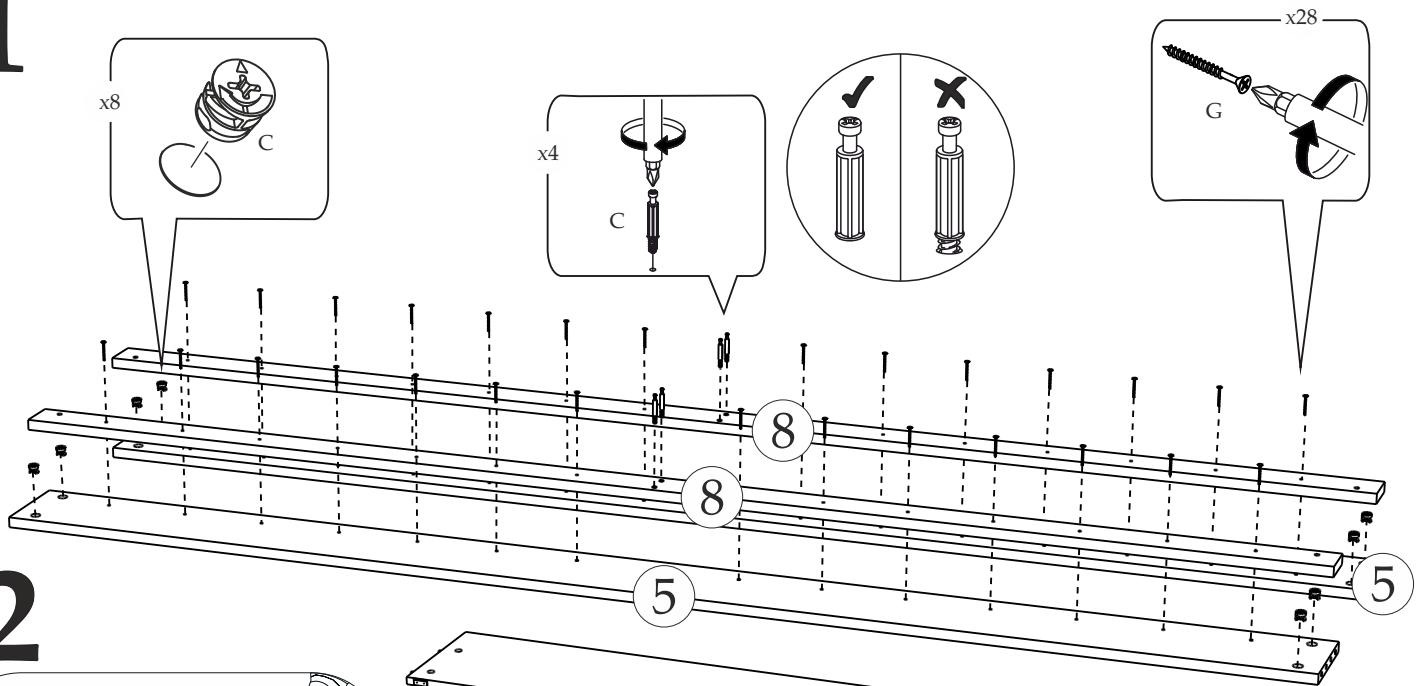
Инструменты



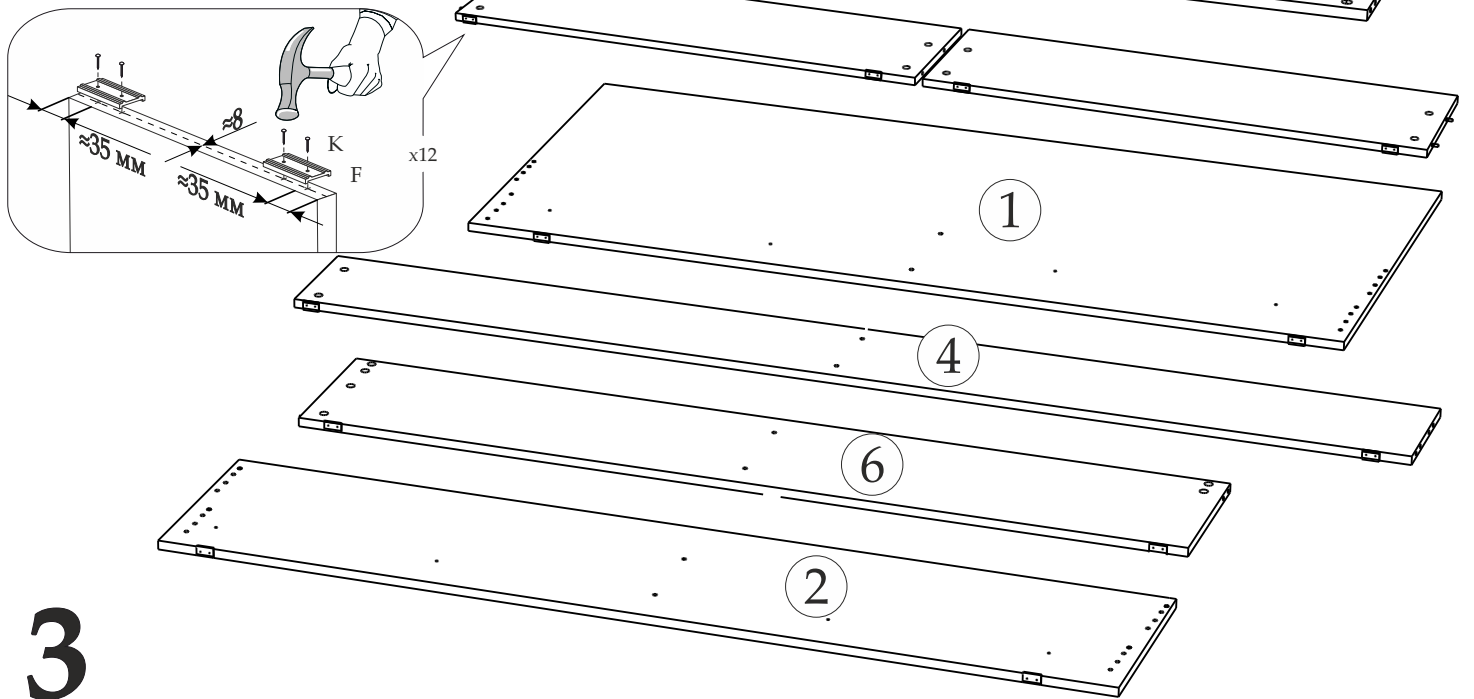
ПОРЯДОК СБОРКИ



1

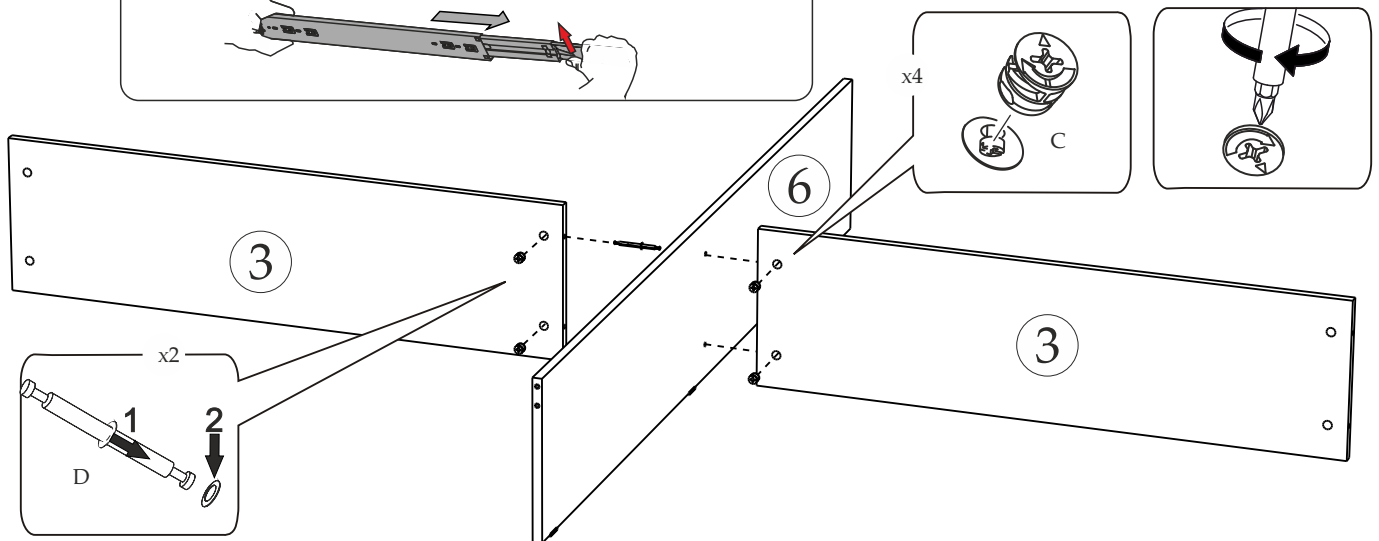


2



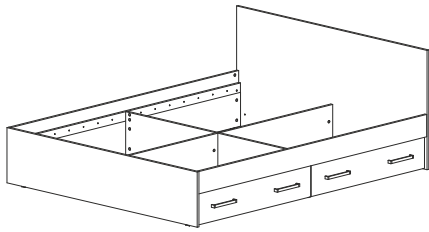
3

Для того, чтобы разобрать направляющую, необходимо снять внутренние направляющие с помощью деблокирующего рычага.

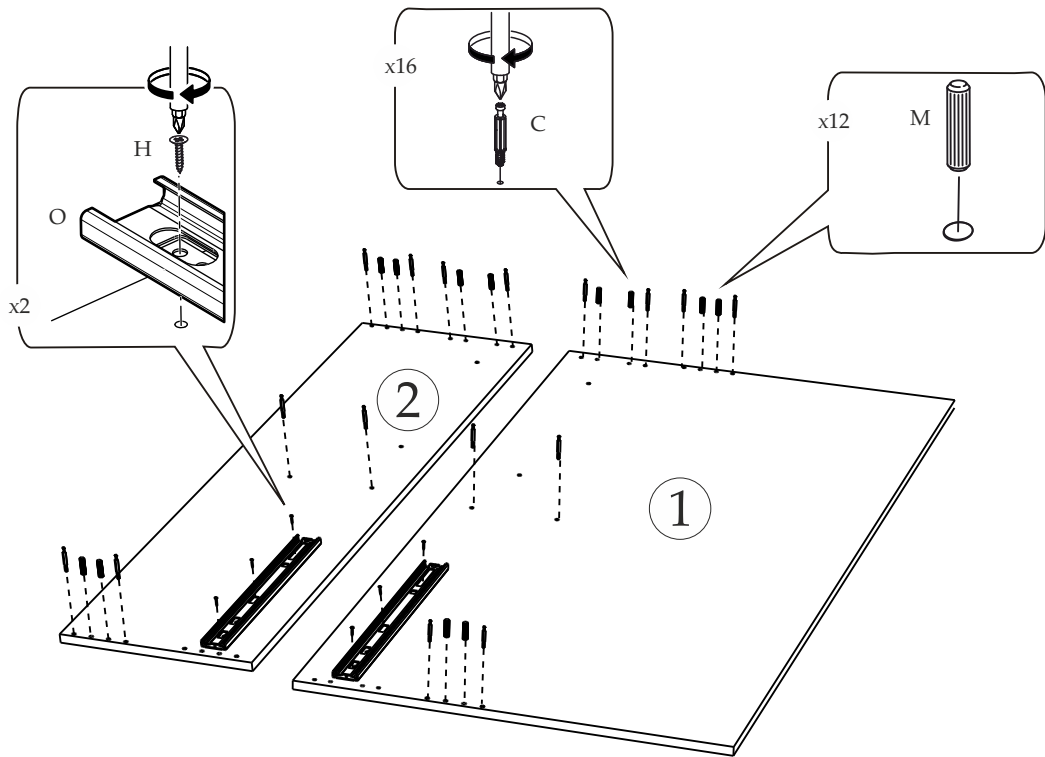


5

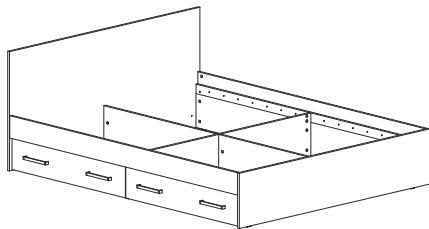
4.1



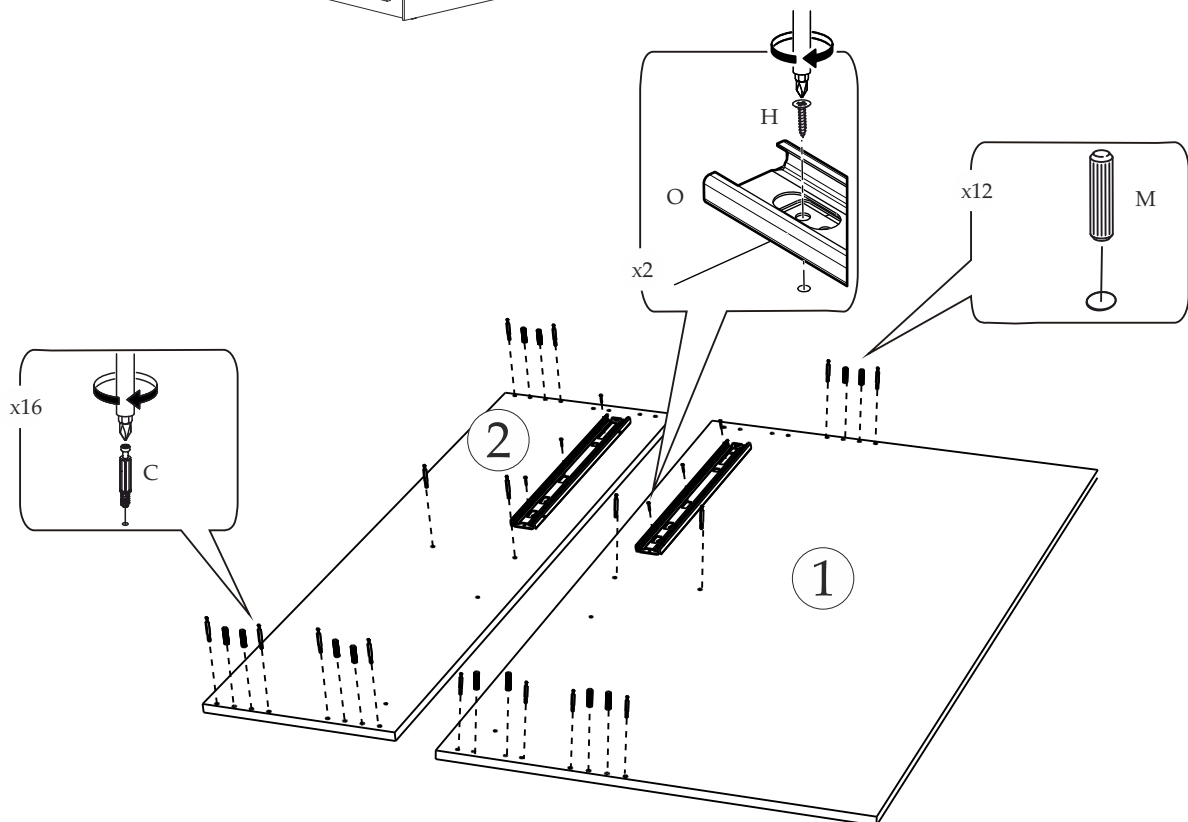
Исполнение 1



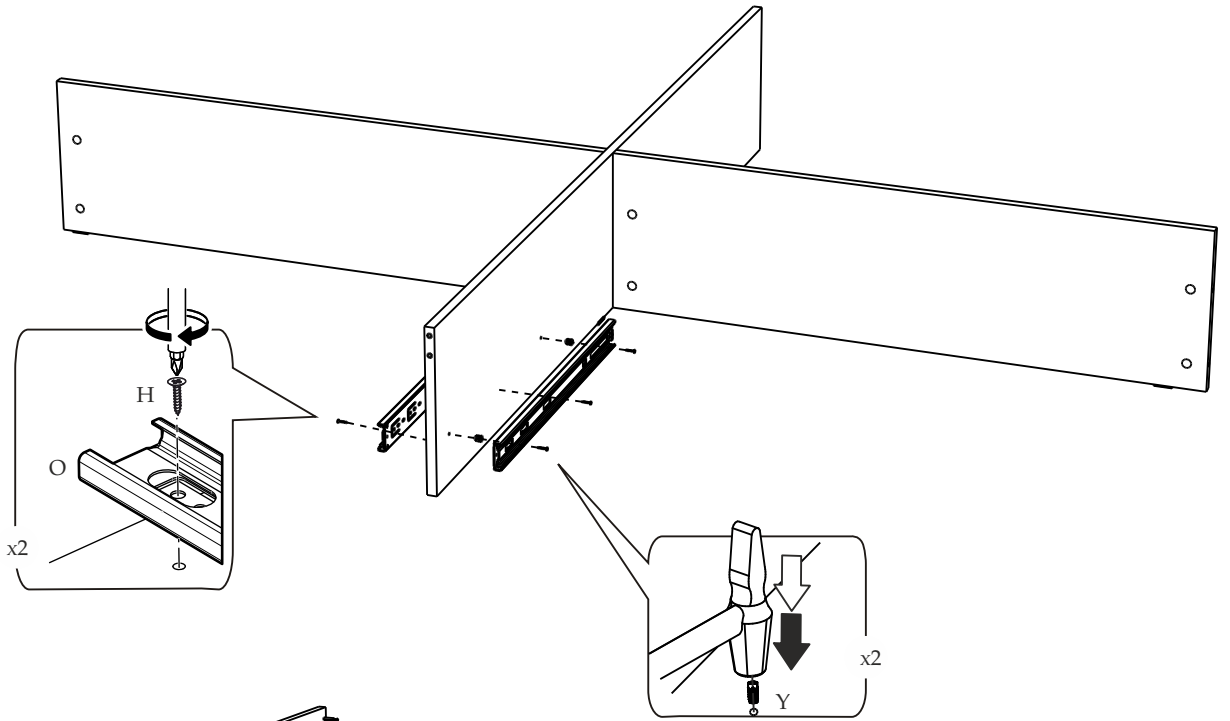
4.2



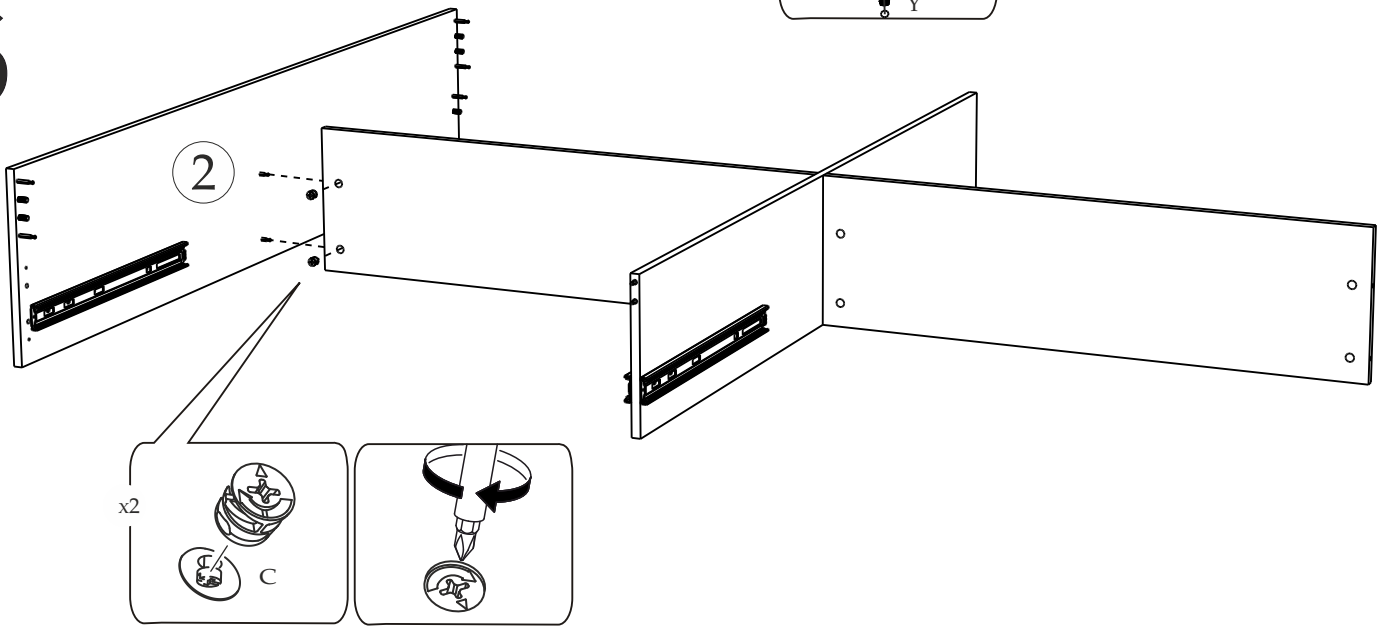
Исполнение 2



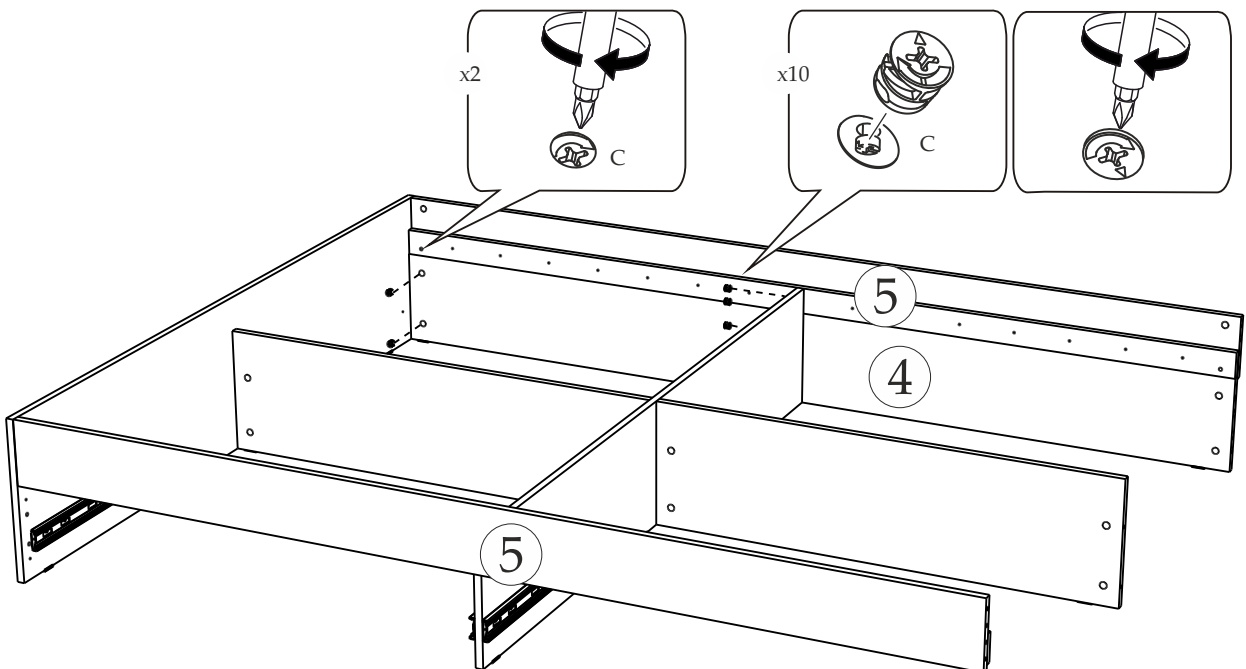
5



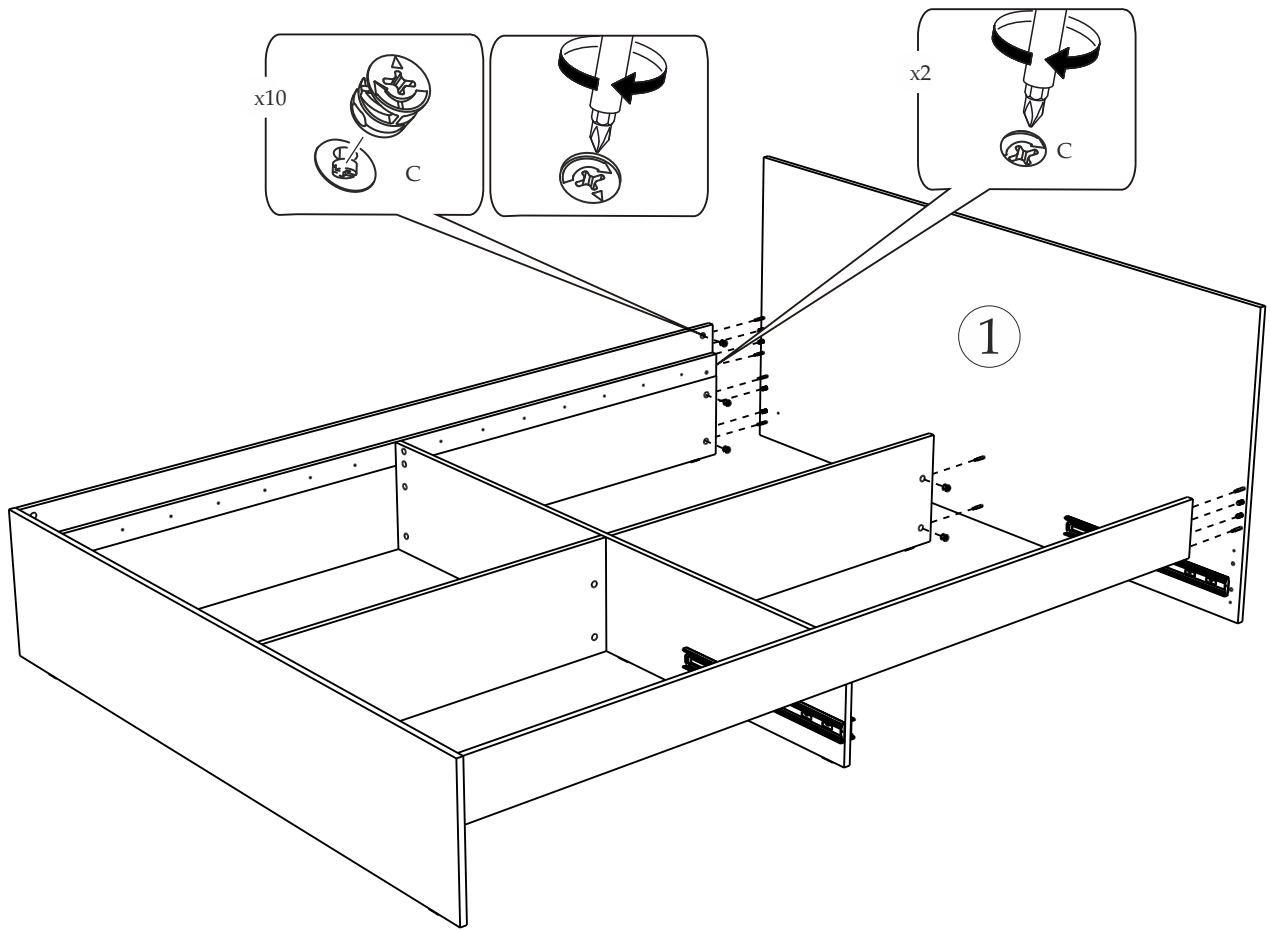
6



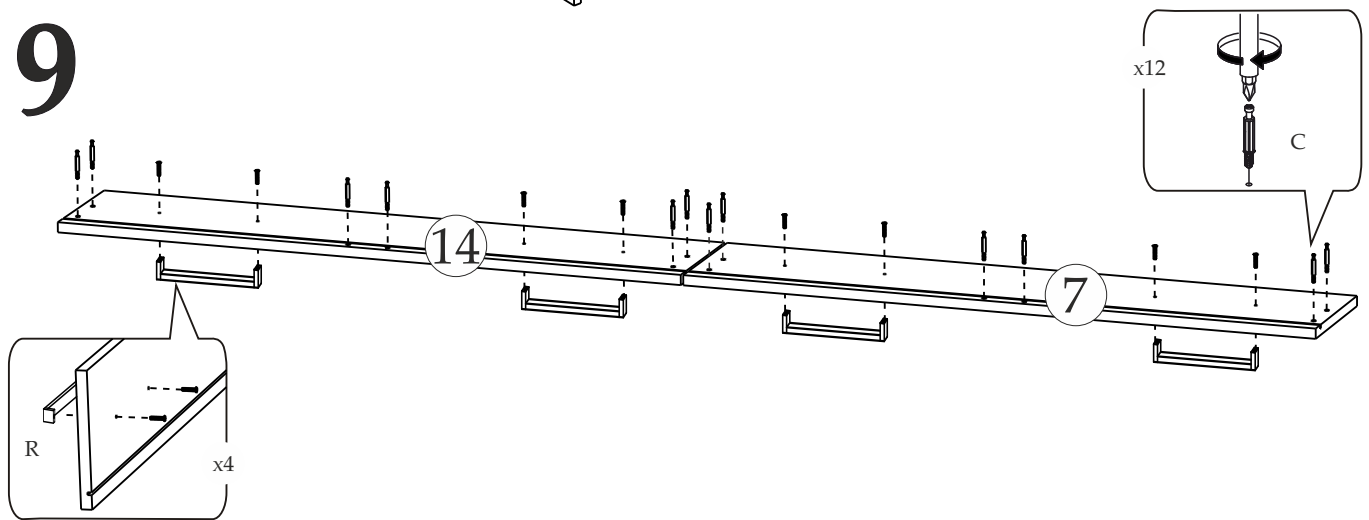
7



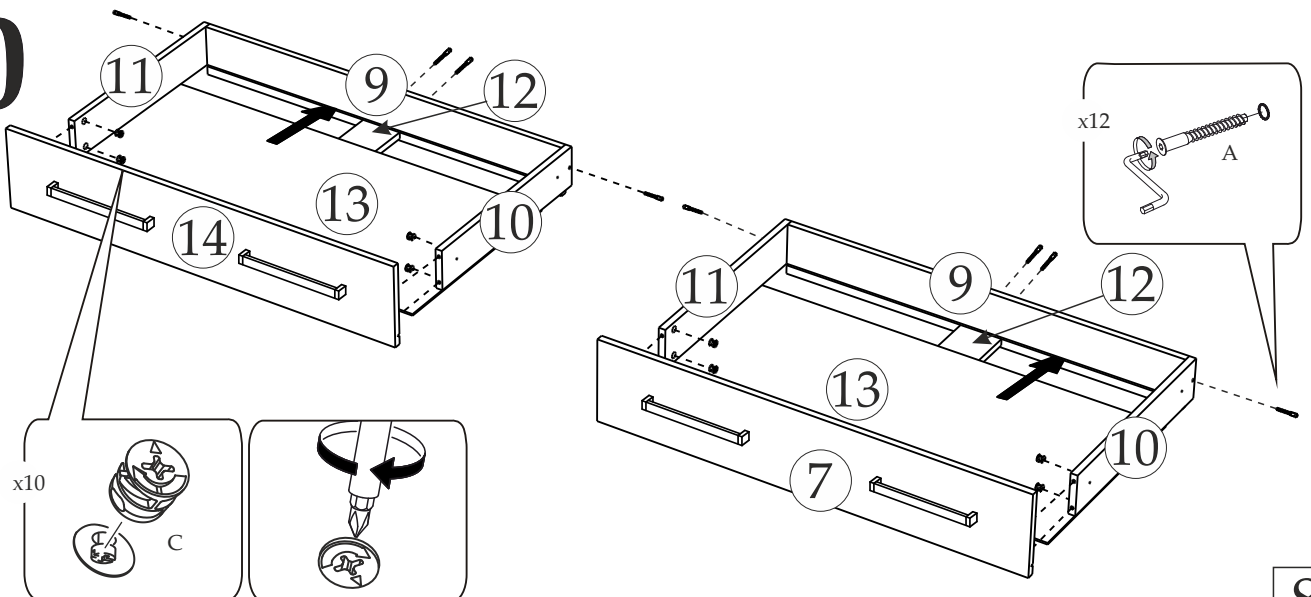
8



9

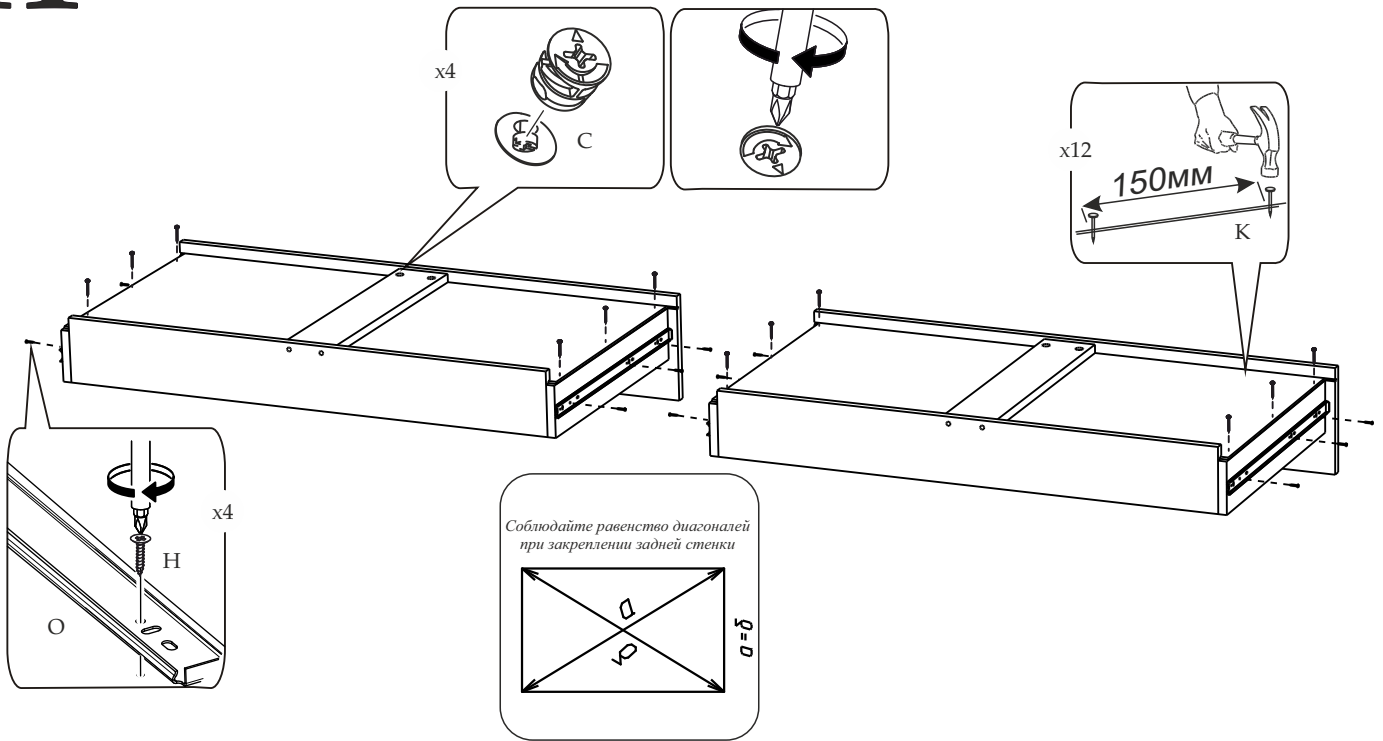


10

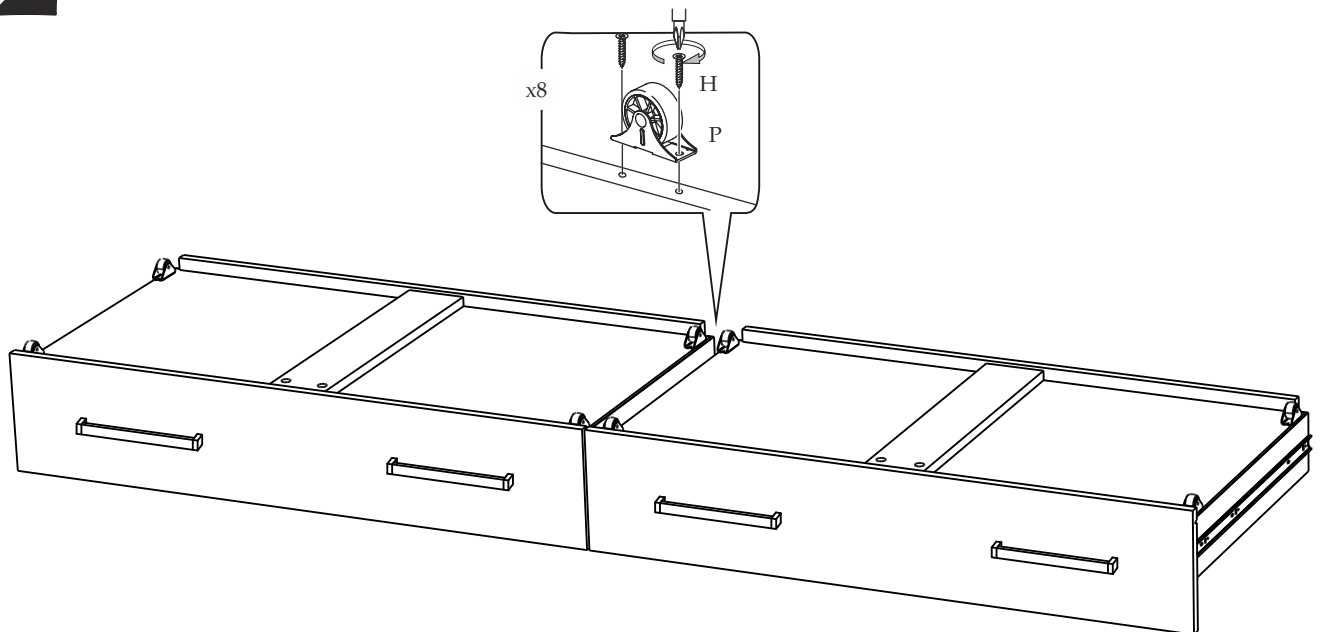


8

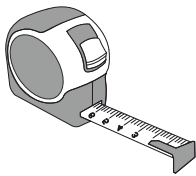
11



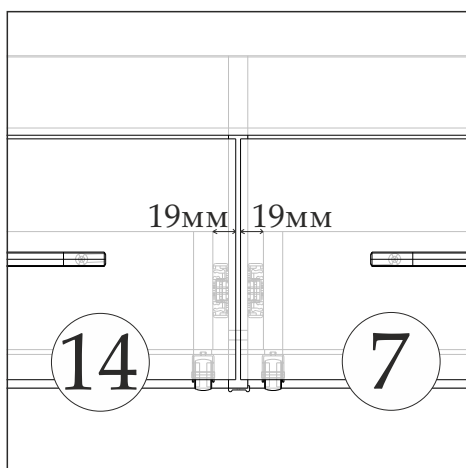
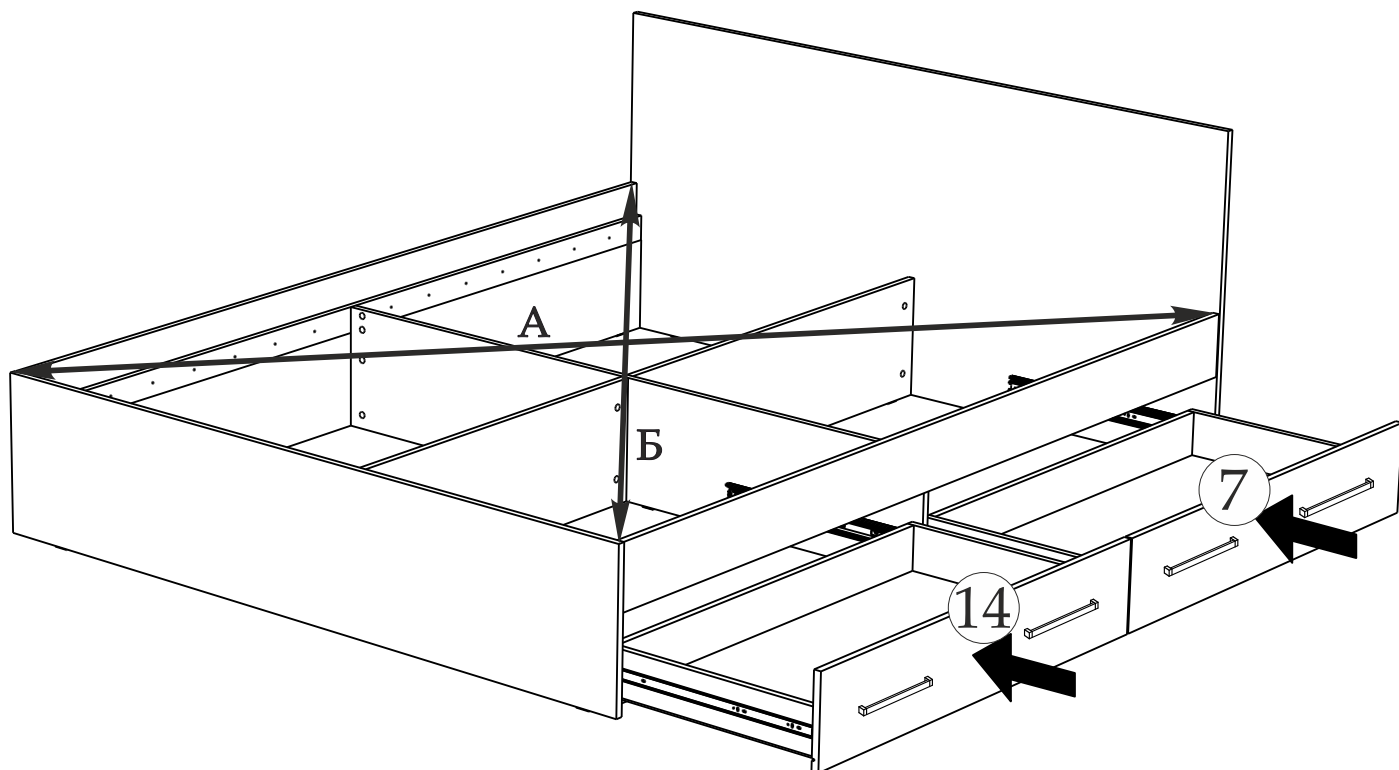
12



13



A=Б



Уважаемый покупатель!

Выражаем Вам искреннюю благодарность за выбор нашей мебели!